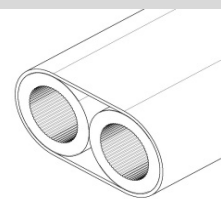


Technisches Datenblatt für:

SRV-G 2x14 tc 



Allgemeine Daten

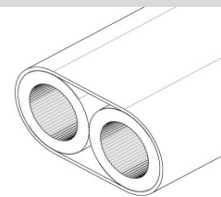
Artikel	speedpipe-Rohrverband-ground SRV-G 2x14 tc	
Beschreibung	speedpipe-Rohrverband tc (tight covered) zur direkten Erdverlegung, gefüllt mit 2 Stück speedpipe-ground 14x2,0	
Gewicht	ca. 0,20 kg/m	
Produktionslänge	Spule	Gesamtgewicht
450m	1200x370mm	ca. 120 kg
3400m	2400x1200mm	ca. 1050 kg
Empfohlener Biegeradius	> 2,5m	jeder kleine Biegeradius reduziert die Einblaslänge des Kabels
Min. Biegeradius	1,0m	
Max. empfohlene Zugkraft	1800 N (bei 20°C)	Auf gleichmäßige Kraftverteilung achten!
Reißlast	2200 N (bei 20°C)	

Technische Daten

Merkmal	Wert	Einheit
Material		
Material	PolyEthylen PE	
MFI (in Anlehnung an DIN 8075)	max. 30	%
Homogenität	frei von Einschlüssen < 0,02	mm ²
Zeitstand - Innendruck Verhalten (DIN 16874)	Sigma 4,0 für 170 Std. bei 80°C	N/mm ²
Brandverhalten (DIN EN 13501-1)	E	
Außenmantel		
Dimension	$s = 0,6^{+0,3}$	mm
Farbe	orange	

Technisches Datenblatt für:

SRV-G 2x14 tc 

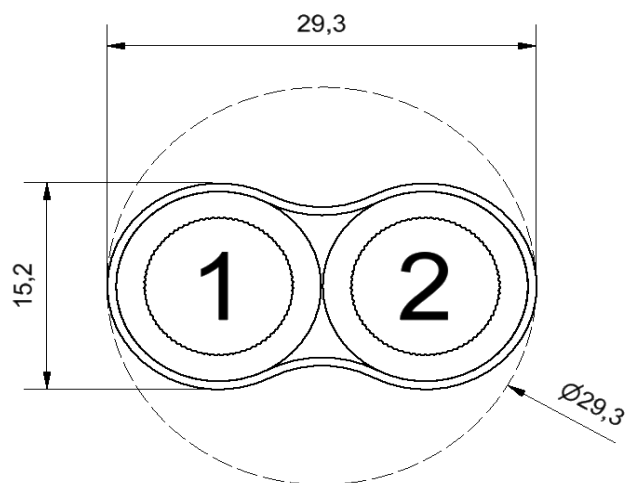


Technische Daten

Merkmal	Wert	Einheit
speedpipe-ground 14x2,0		
Dimension	$D = 14,0^{+0,1}; s = 2,0^{+0,15}$	mm
Farben der Streifen	schwarz und braun gegenüberliegende Sichtfenster	
Nenndruck	bezogen auf Wandstärke größer PN 16	
Innere Oberfläche	79 optimierte Gleitrippen	
Berstdruck	min. 50	bar bei 20°C
Max. empfohlene Zugkraft	800	N bei 20°C
Reißblast	1200	N bei 20°C
Scheiteldruckfestigkeit (in Anlehnung an DIN EN 61386-24)	2000	N bei 20°C

Farbcode

1) schwarz	
2) braun	



gabocom ist nach dem Qualitätssicherungssystem DIN EN ISO 9001, dem Umweltmanagementsystem DIN EN ISO 14001 und dem Energiemanagementsystem DIN EN ISO 50001 zertifiziert. Die verwendeten Materialien erfüllen die REACH-Vorgabe (EU-Verordnung 1907/2006) und die RoHS-Vorgabe (EU-Richtlinien 2011/65).

gabo Systemtechnik GmbH
Am Schaidweg 7
94559 Niederwinkling
GERMANY

Tel. +49 9962 950-200
Fax +49 9962 950-202
info@gabocom.com
www.gabocom.com

Ersteller: LF
Freigabe: MK
Datum: 03.12.2015
Stand: 2

Für Aktualität und Vollständigkeit der Angaben und Informationen wird keine Gewähr übernommen. Dieses Dokument kann ohne Vorankündigung überarbeitet und ergänzt werden. Eine Haftung für Schäden ist ausgeschlossen.